

Общество с ограниченной ответственностью
«СПЕЦПРОЕКТМОНТАЖ»
12вт.рф; тел.+7(985)777-10-30
Свидетельство СРО
Рег. N 0317.03-2010-7719584333-П-050

Шифр: 00-0-000-0В

РАБОЧИЙ ПРОЕКТ

вентиляции по адресу: Московская
область, г.Химки, аэропорт
Шереметьево, терминал "Аэроэкспресс"
3 этаж.

Заказчик: Частное лицо

Часть:
Вентиляция

Руководитель матерской

Воронин Р.Д.

Проектировщик

Назаров И.Г.

Москва, 2016 г.

Характеристика отопительно-вентиляционных систем

Обозначение системы	Кол. систем	Наименование обслуживаемого помещения (технологического оборудования)	Тип установки	Вентилятор			Электродвигатель			Примечание	
				Марка	L, м ³ /ч	P, Па	n, об/мин	Тип, исполнение по взрывозащите	N, кВт		n, об/мин
V1	1	Раздача/кухня (электроплита, пароконвектомат), зал посетителей (кебаб-машины)	крышный вентилятор	DVS-710-DS	2050	360	883	—	2,35	883	4 скорость

Ведомость чертежей основного комплекта

Лист	Наименование	Примечание
1	Общие данные	
2	План ресторана. Вентиляция	
3	Схема системы вентиляции V1. Схемы вытяжных зонтов	

Ведомость ссылок и прилагаемых документов

Обозначение	Наименование	Примечание
	Ссылочные документы	
серия 5.904-1	Детали крепления воздуховодов	
СНиП 31-06-2009	"Общественные здания и сооружения"	
	"Минрегион России", г. Москва, 2009	
СНиП 41-01-2003	"Отопление, вентиляция и кондиционирование воздуха"	
	"Минрегион России", г. Москва, 2012	
	Прилагаемые документы	
16-1-260-ОВ.С	Спецификация оборудования	1 лист

Условные обозначения



Вентилятор вытяжной крышный



Дроссель-клапан

250x500
L1100

Сечение воздуховода, мм
Расход воздуха, м³/ч

Технические решения, принятые в рабочих чертежах, соответствуют требованиям экологических, санитарно-гигиенических, противопожарных и других норм, действующих на территории Российской Федерации и обеспечивают безопасную для жизни и здоровья людей эксплуатацию объекта при соблюдении предусмотренных рабочими чертежами мероприятий.

Руководитель проекта

/Воронин Р.Д./

Изм.	Кол.	Лист	№ док	Подп.	Дата
ГИП				Воронин Р.Д.	
Нач. отд.					
Гл. спец.					
Рук. гр.					
Проверил				Попов М.С.	
Проектир.				Назаров И.Г.	

00-0-000-ОВ

Заказчик: Частное лицо

Рабочий проект вентиляции по адресу:
Московская область, г.Химки, аэропорт
Шереметьево, терминал "Аэроэкспресс" этаж 3

Стадия	Лист	Листов
P	1	3

Общие данные

ООО
"СПЕЦПРОЕКТМОНТАЖ"
+7 (985) 777-10-30

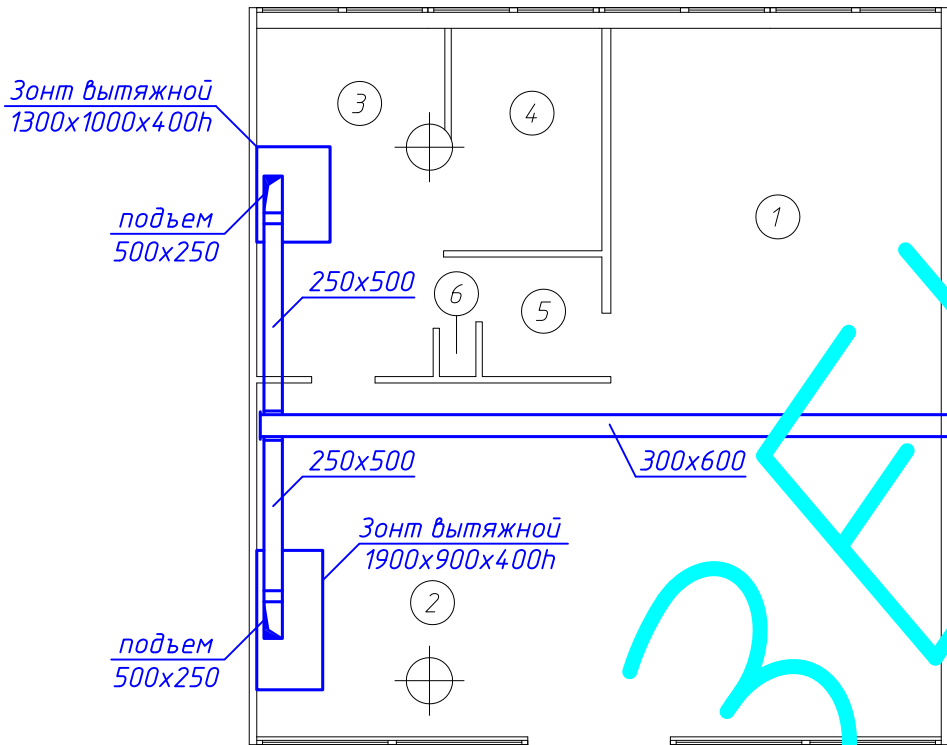
Согласовано:

Взамен инв. №

Подпись и дата

Инв. № подл.

План ресторана



Экспликация помещений

Номер помещения	Наименование	Площадь, м ²	Кат.* помещения
1	Зал посетителей	43,57	
2	Раздача/кухня	23,33	
3	Горячий цех	12,10	
4	Холодный цех/мясной цех	6,12	
2	Моечная	2,66	
3	МОП	0,38	

Согласовано:

Взам. инв. №

Подп. и дата

Инв. № подл.

00-0-000-0В

Заказчик: Частное лицо

Изм.	Кол.	Лист	№ док.	Подп.	Дата
ГИП		Воронин Р.Д.			
Нач.отд.					
Гл. спец.					
Рук.гр.					
Проверил		Попов М.С.			
Проектир.		Назаров И.Г.			

Рабочий проект вентиляции по адресу:
Московская область, г.Химки, аэропорт
Шереметьево, терминал "Аэроэкспресс" этаж 3

План ресторана. Вентиляция

Стадия	Лист	Листов
Р	2	3
000		
"СПЕЦПРОЕКТМОНТАЖ" +7 (985) 777-10-30		

Схема системы вентиляции В1

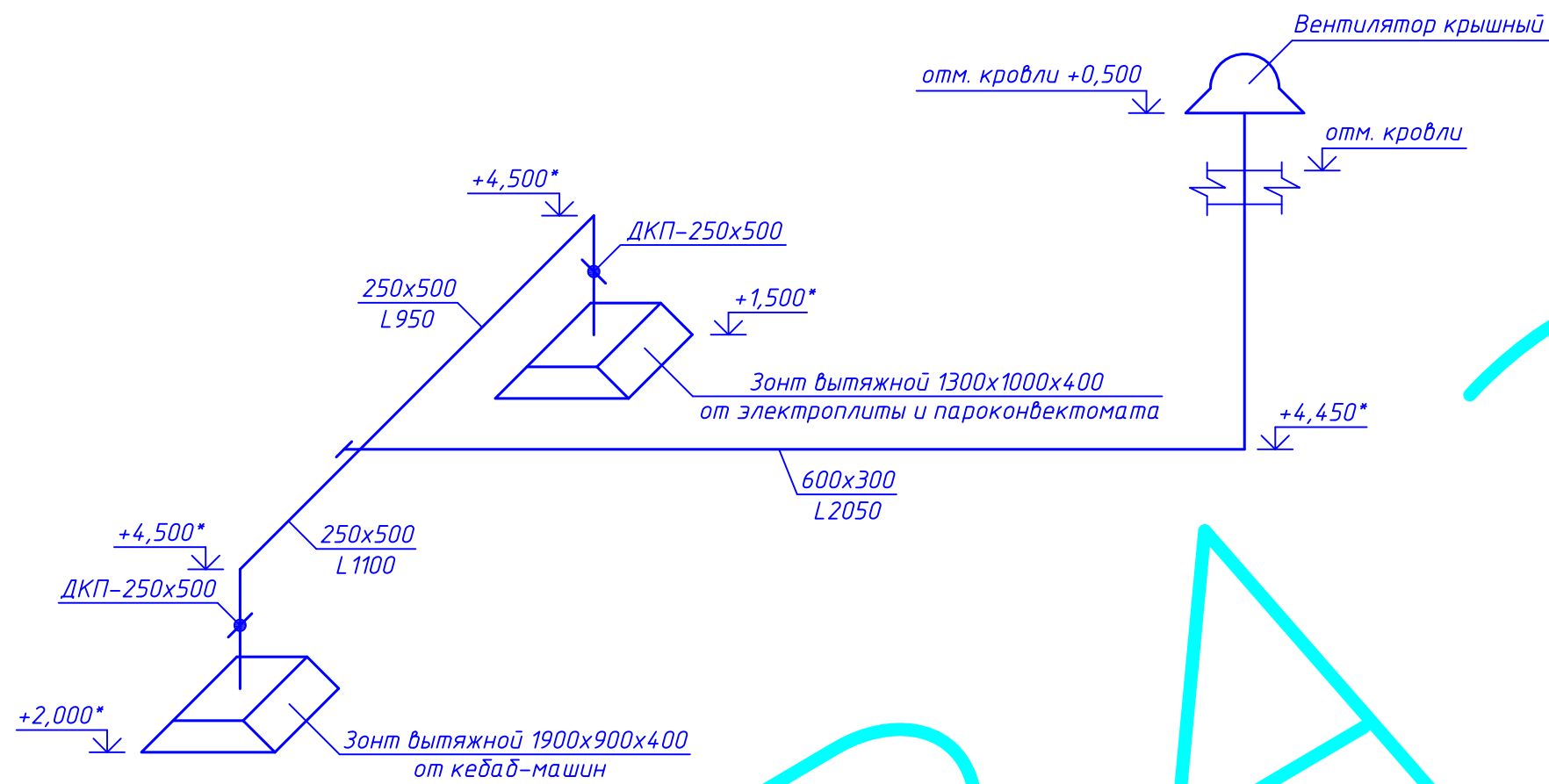


Схема вытяжного зонта 1300x1000x400h

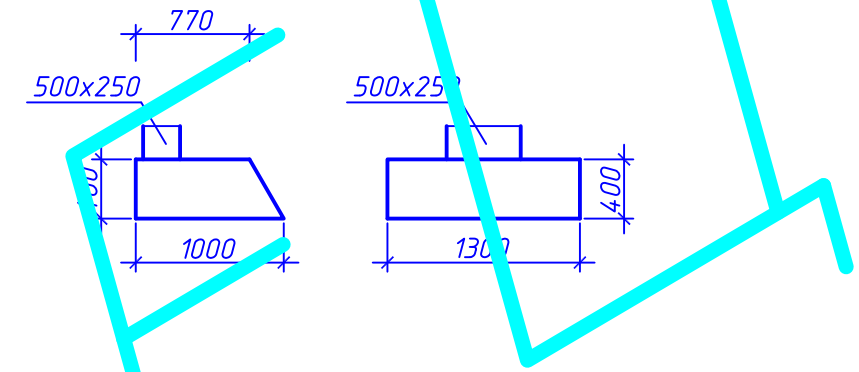
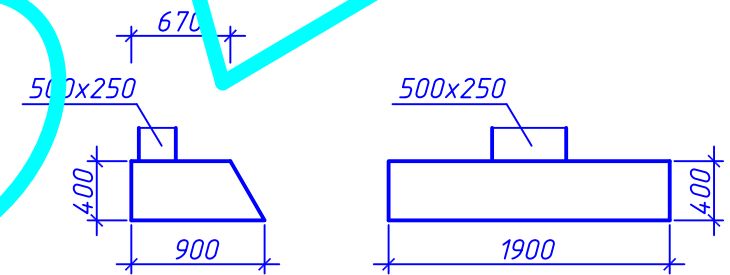


Схема вытяжного зонта 1900x900x400h



Согласовано:

Взамен инв. №

Подпись и дата

Инв. № подл.

ОБРАТНО

Примечание: *—отметки установки вытяжных зонтов и воздуховодов уточнить при монтаже

						00-0-000-0В			
						Заказчик: Частное лицо			
Изм.	Кол.	Лист	№ док	Подп.	Дата	Рабочий проект вентиляции по адресу: Московская область, г. Химки, аэропорт Шереметьево, терминал "Аэроэкспресс" этаж 3	Стадия	Лист	Листов
ГИП				Воронин Р.Д.			Р	3	3
Нач. отд.						Схема системы вентиляции В1. Схемы вытяжных зонтов	000		
Гл. спец.							"СПЕЦПРОЕКТМОНТАЖ"		
Рук. гр.							+7 (985) 777-10-30		
Проверил				Попов М.С.					
Проектир.				Назаров И.Г.					

ПОЗИЦИЯ	НАИМЕНОВАНИЕ И ТЕХНИЧЕСКАЯ ХАРАКТЕРИСТИКА	ТИП, МАРКА ОБОЗНАЧЕНИЕ ДОКУМЕНТА, ОПРОСНОГО ЛИСТА	КОД ОБОРУДОВАНИЯ, ИЗДЕЛИЯ, МАТЕРИАЛА	ЗАВОД-ИЗГОТОВИТЕЛЬ	ЕДИНИЦА ИЗМЕРЕНИЯ	КОЛ-ВО	МАССА ЕДИНИЦЫ, КГ	ПРИМЕЧАНИЕ
1	2	3	4	5	6	7	8	9
	<u>ВЕНТИЛЯЦИЯ</u>							
	<u>ВЕНТИЛЯЦИОННОЕ ОБОРУДОВАНИЕ</u>							
B1	Вентилятор крышный N=2,35 кВт, n=883 об/мин, U=3x400 В	DVS-710-DS			шт	1	88,0	
	<u>ДРУГИЕ ЭЛЕМЕНТЫ СИСТЕМ</u>							
	Пятиступенчатый трансформатор с ручной регулировкой для трехфазных двигателей (с защитой электродвигателя) I _{max} =7,0 А	RTRD 7			шт	1	5,0	
	Вставка гибкая	ASS 710			шт	1		
	Входной фланец	ASF 710			шт	1		
	Крышный короб	FDS 710			шт	1		
	Зонт вытяжной 1300x1000x400h из оцинкованной стали толщ.=1,0 мм с фильтром-жироуловителем	ГОСТ 14918-80			шт	1		
	Зонт вытяжной 1900x900x400h из оцинкованной стали толщ.=1,0 мм с фильтром-жироуловителем	ГОСТ 14918-80			шт	1		
	Дроссель-клапан ДКП-250x500				шт	2		
	<u>ВОЗДУХОВОДЫ</u>							
	Воздуховод из тонколистовой оцинкованной стали 500x200 мм толщ.=0,7 мм	ГОСТ 14918-30*			м	11,5		
	Воздуховод из тонколистовой оцинкованной стали 600x300 мм толщ.=0,7 мм	ГОСТ 14918-80*			м	12,5		

Согласовано:

Взамен инв. №

Подпись и дата

Инв. № подл.

02

Изм.	Кол.	Лист	№ док.	Подп.	Дата
ГИП			Воронин Р.Д.		
Нач.отд.					
Гл. спец.					
Рук.гр.					
Проверил			Попов М.С.		
Проектир.			Назаров И.Г.		

00-0-000-ОВ.С

Заказчик: Частное лицо

Рабочий проект вентиляции по адресу:
Московская область, г.Химки, аэропорт
Шереметьево, терминал "Аэроэкспресс" этаж 3

Стадия	Лист	Листов
Р	1	1
000 "СПЕЦПРОЕКТМОНТАЖ" +7 (985) 777-10-30		

Спецификация оборудования